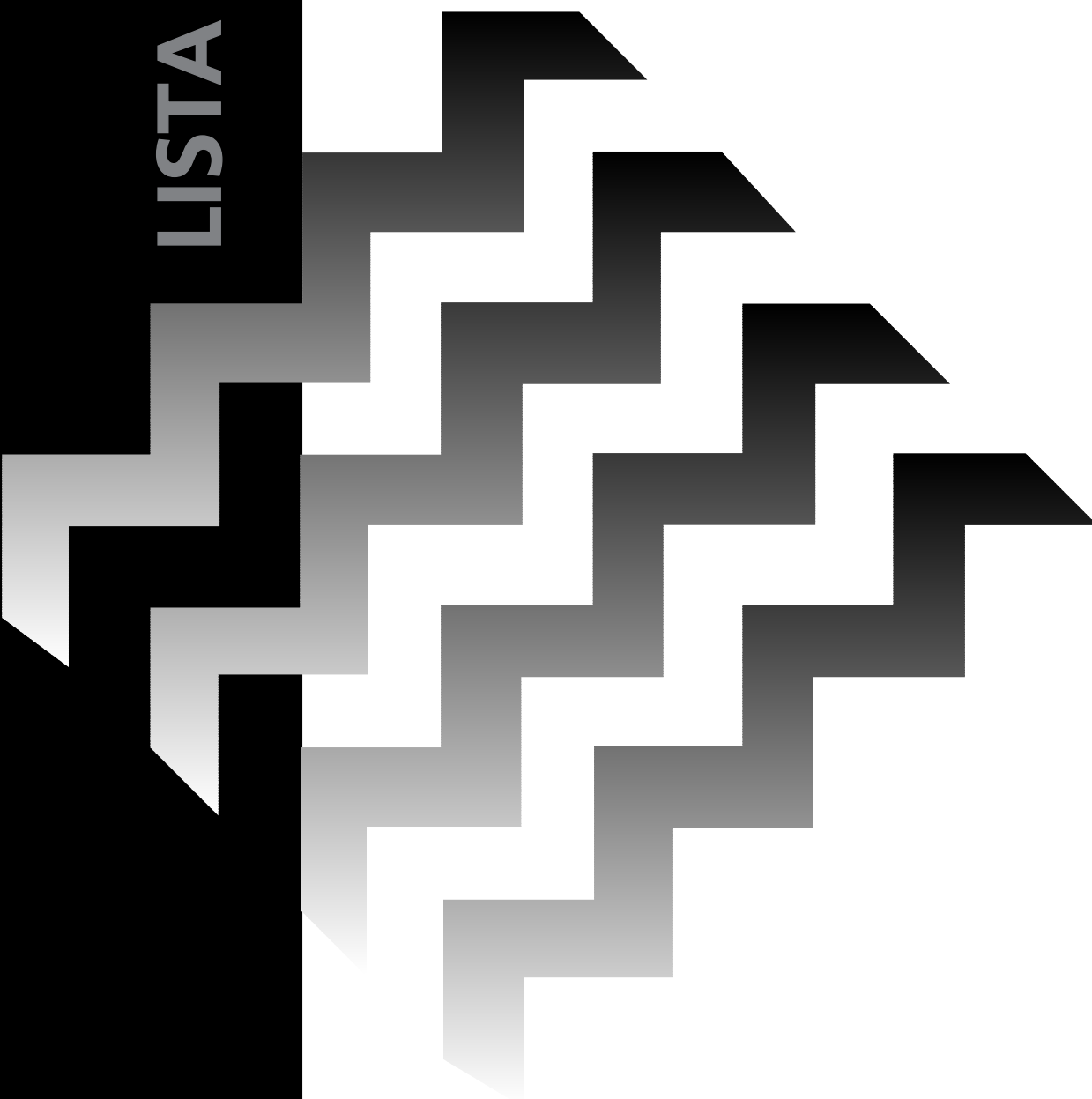
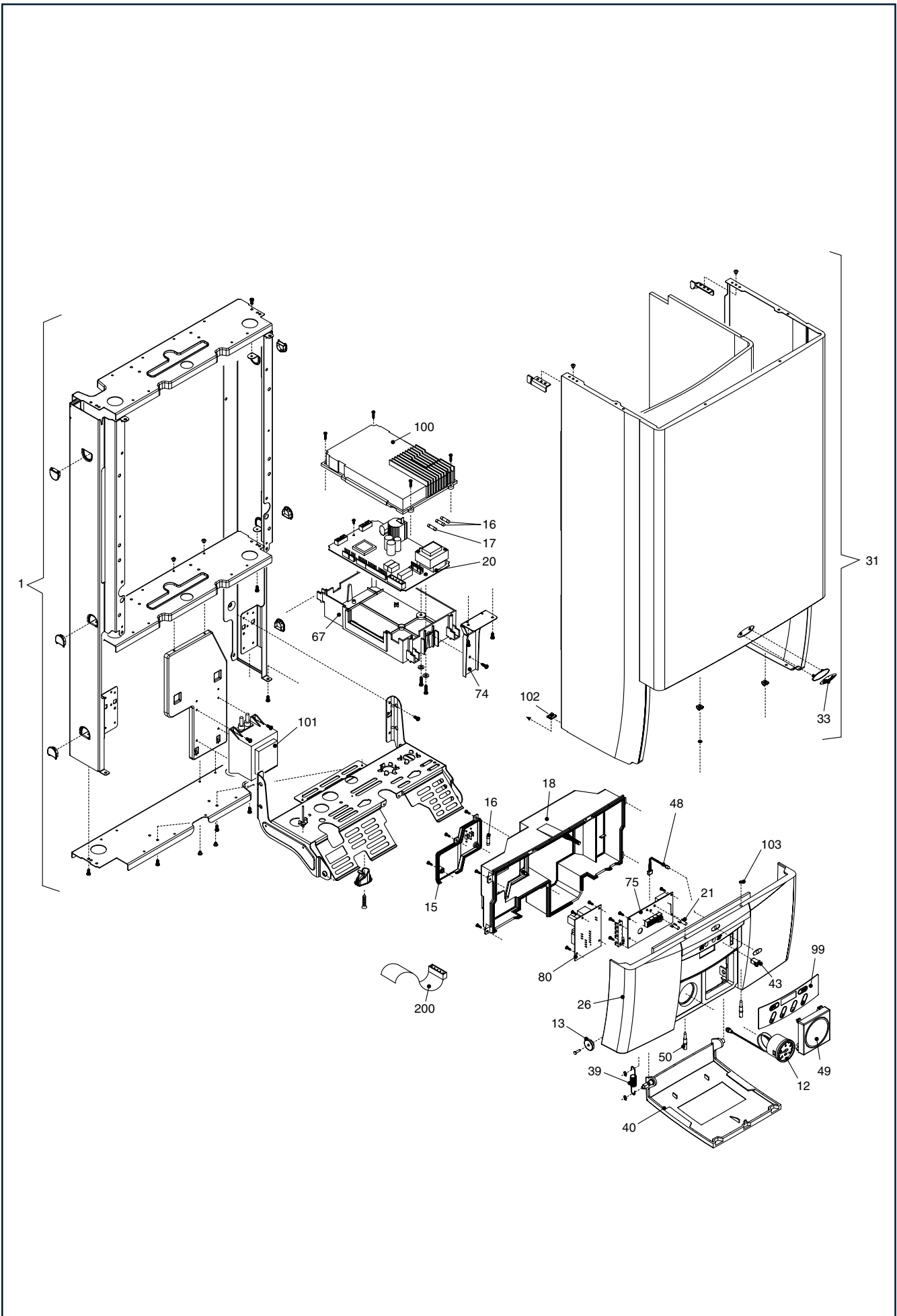


LISTA COMPONENTI

LISTA COMPONENTI

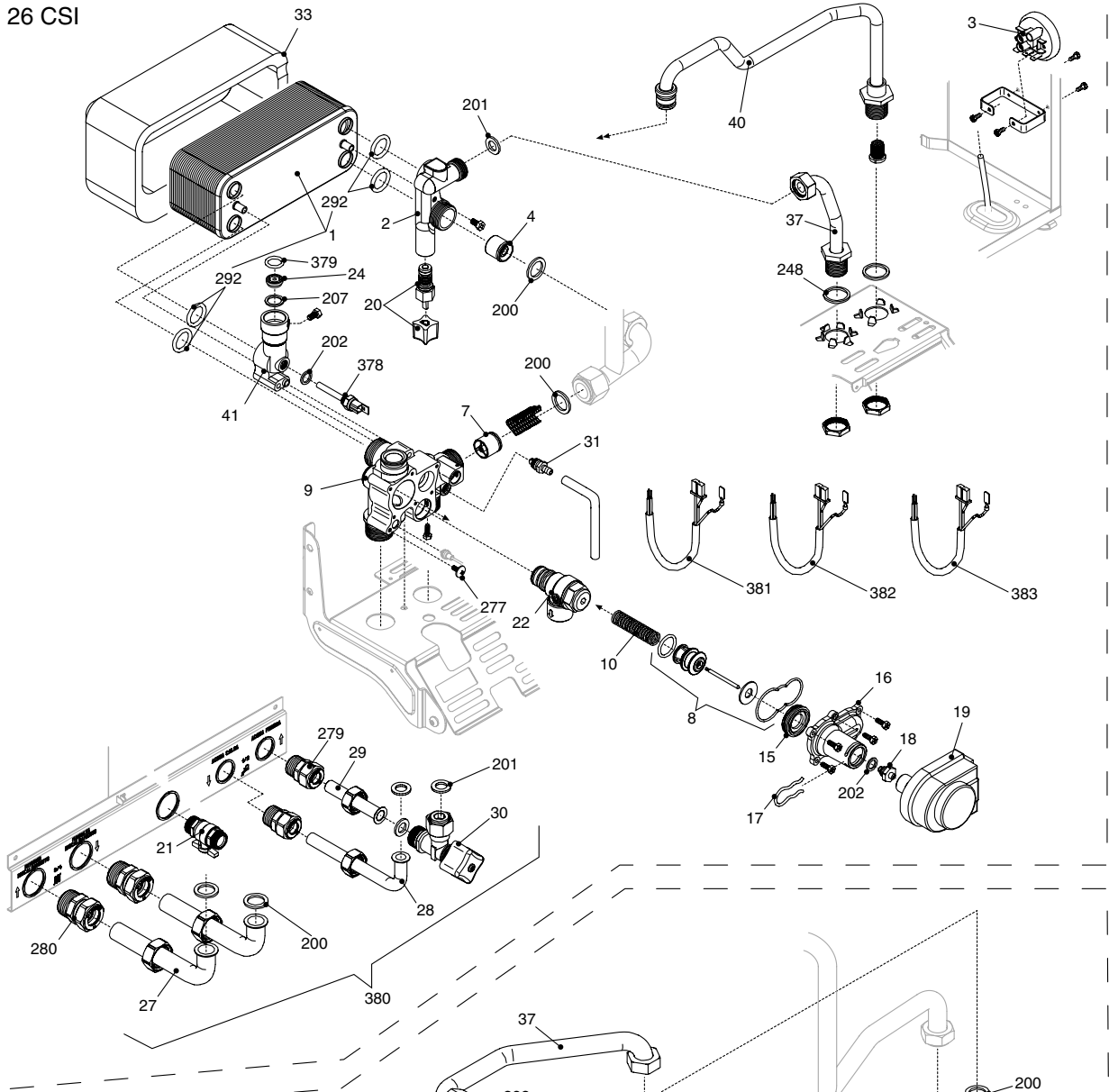
Super Exclusive Green



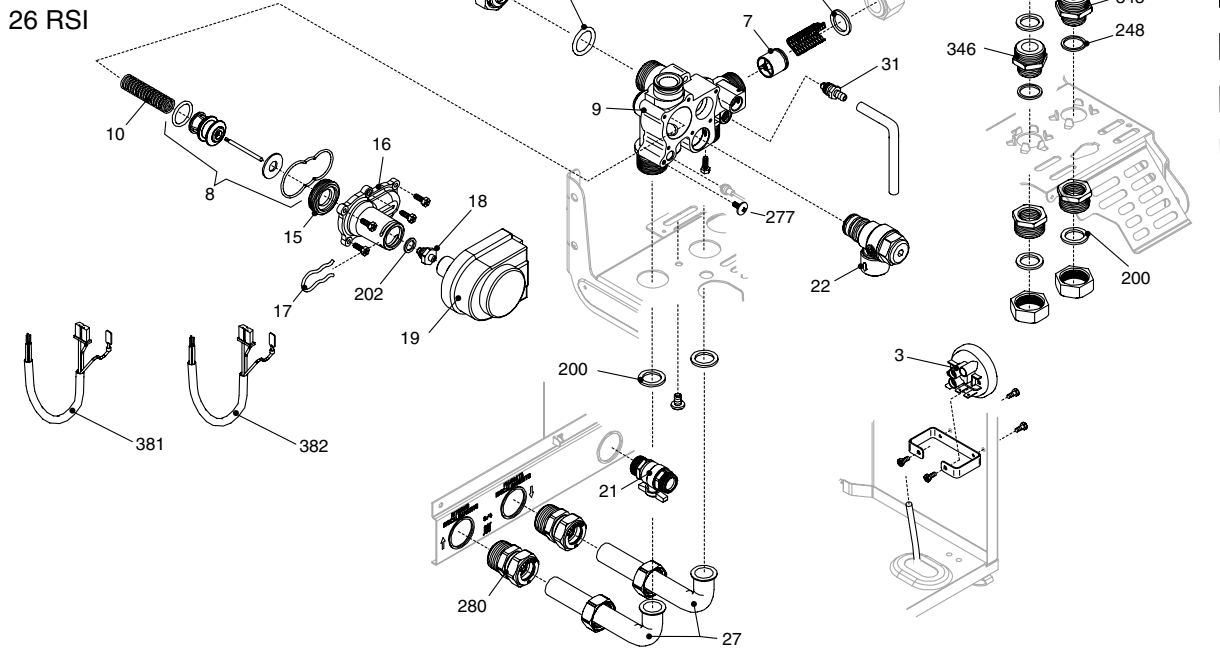


POS.	DESCRIZIONE	26 CSI	26 RSI
1	Assieme telaio	R01005243	R01005243
12	Idrometro	R1857	R1857
13	Perno rotazione cruscotto	R10023044	R10023044
15	Coperchietto	R10023681	R10023681
16	Fusibile 2 A	R8968	R8968
17	Fusibile 3,15 A	R8969	R8969
18	Copertura alimentatore	R10021849	R10021849
20	Scheda MCBA	R10023479	R10023549
21	Guidaluce	R10023583	R10023583
26	Cruscotto	R10023347	R10023347
31	Mantello	R10023589	R10023589
33	Targhetta marchio Beretta	R1883	R1883
39	Molla sportello cruscotto	R1862	R1862
40	Sportello	R10023581	R10023581
43	Chiusura push down	R1864	R1864
48	Led verde-rosso	R1858	R1858
49	Tappo porta orologio	R8654	R8654
50	Perno M4 fissaggio cruscotto	R1867	R1867
67	Scatola porta alimentatore	R10023476	R10023476
74	Staffa anteriore alimentatore	R10023571	R10023571
75	Scheda display	R10023297	R10023297
80	Scheda collegamento	R10023299	R10023299
99	Tastiera a membrana	R10023582	R10023582
100	Coperchio scatola alimentatore	R10023477	R10023477
101	Trasformatore	R10023478	R10023478
102	Molletta RPD	R5128	R5128
103	Anello di tenuta	R1869	R1869
200	Cablaggio banda piatta	R10023586	R10023586

26 CSI

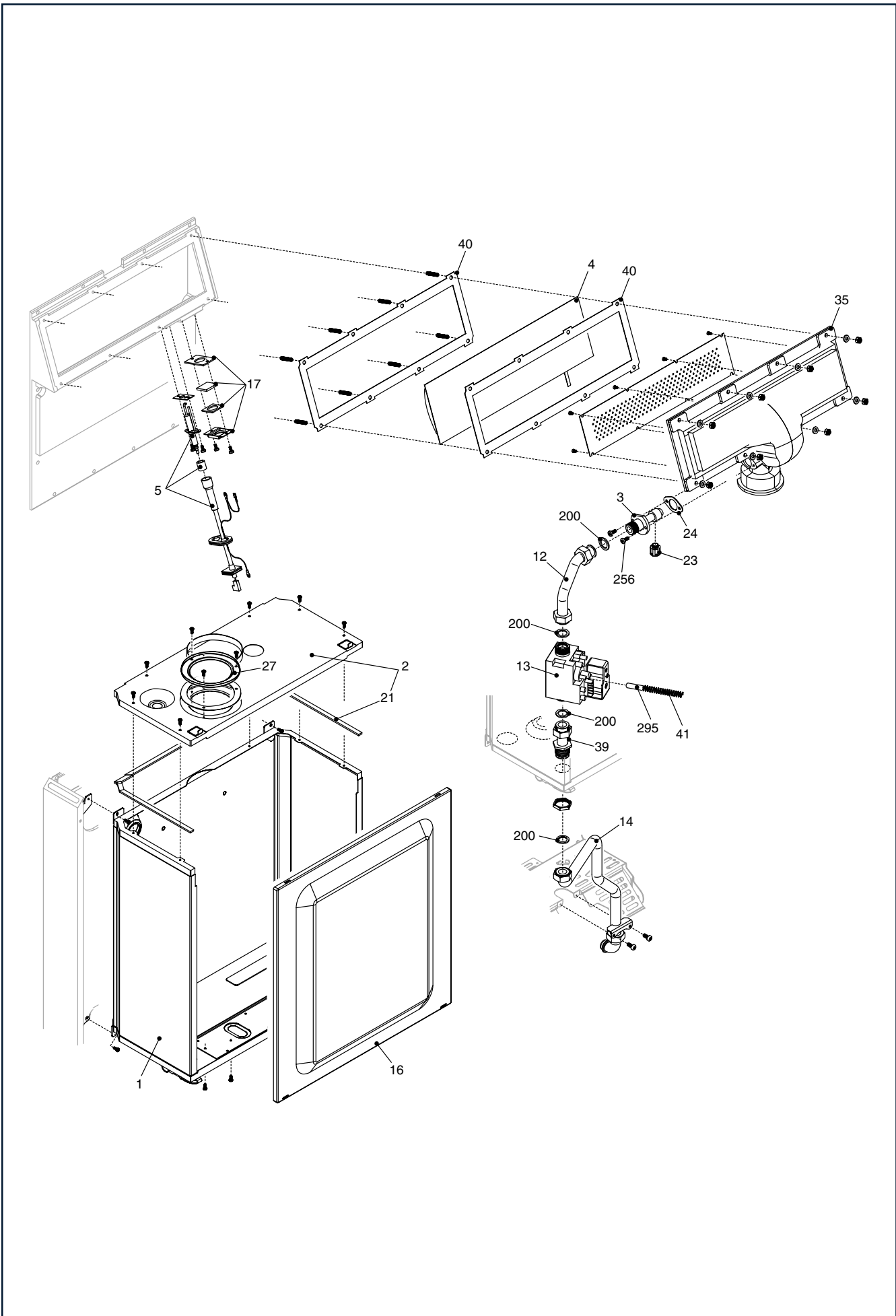


26 RSI

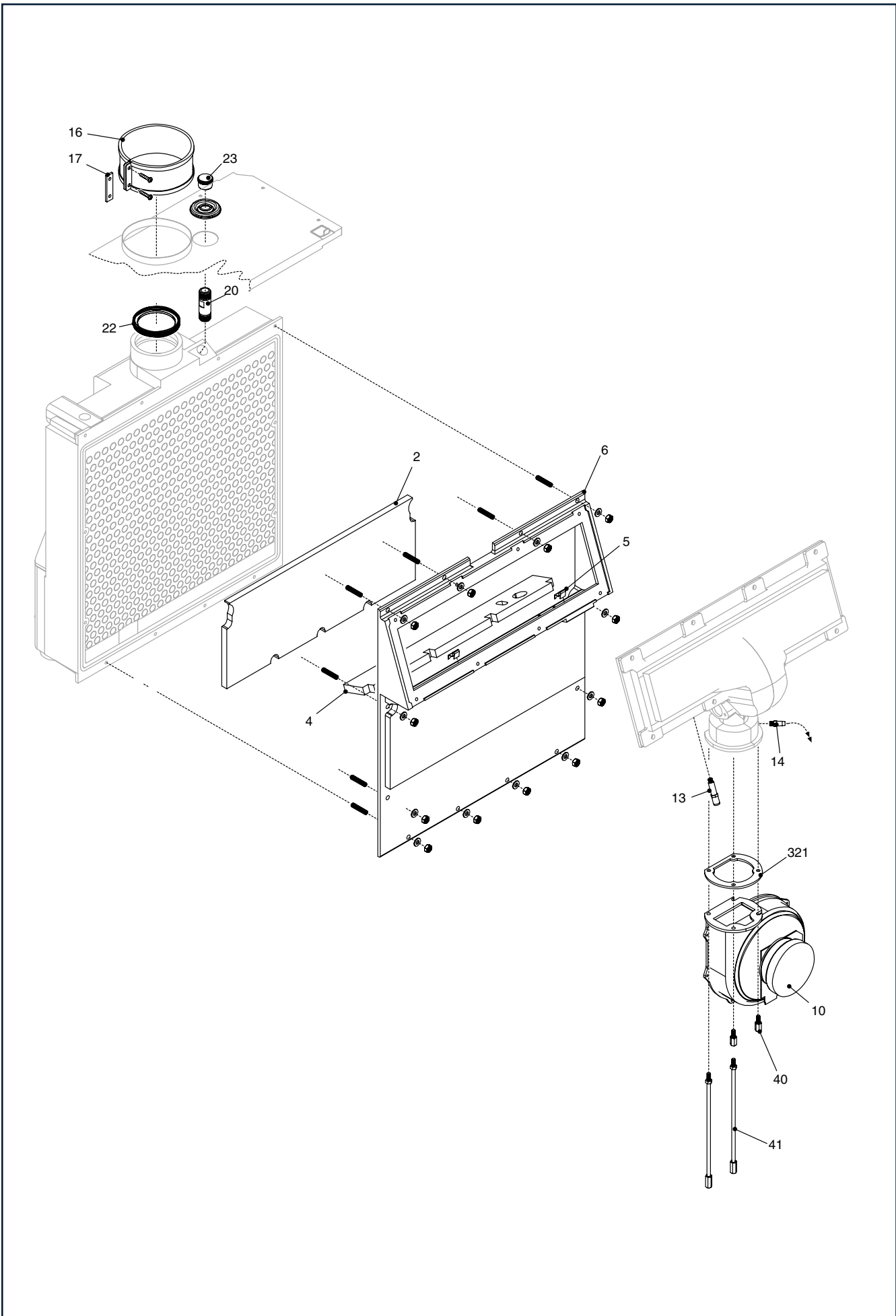


POS.	DESCRIZIONE	26 CSI	26 RSI
1	Scambiatore sanitario	R10023482	-
2	Raccordo	R10023572	-
3	Pressostato	R10022556	R10022556
4	Valvola di ritegno	R2908	-
7	Valvola by-pass	R2047	R2047
8	Kit revisione valvola tre vie	R01005127	R01005127
9	Distributore	R10020439	R10020439
10	Molla otturatore valvola	R6862	R6862
15	Anello di spallamento	R7134	R7134
16	Coperchio valvola trevie	R2904	R2904
17	Forchetta fissaggio attuatore	R2906	R2906
18	Raccordo porta OR valvola	R6919	R6919
19	Attuatore elettrico	R2905	R2905
20	Rubinetto riempimento	R10021006	-
21	Rubinetto gas	R1889	R1889
22	Valvola di sicurezza	R2907	R2907
24	Regolatore di flusso	R8009	-
27	Rampa collegamento	R10022339	R10022339
28	Rampa collegamento	R10022340	-
29	Rampa collegamento	R10022341	-
30	Rubinetto acqua sanitario	R1888	-
31	Valvola spurgo aria	R01005137	R01005137
33	Coibentazione scambiatore	R10023483	-
37	Rampa uscita scambiatore sanitario	R1631	R10023190
40	Rampa	R10023577	-
41	Raccordo	R8952	-
200	Guarnizione 24 x 17	R5023	R5023
201	Guarnizione 18,5 x 11	R5026	-
202	Guarnizione	R5041	R5041
207	Guarnizione 18,5 x 14,2	R5071	-
248	Guarnizione 26 x 21 x 2	R5208	R5208
277	Vite M4 fiss. idrometro	R6903	R6903
279	Raccordo da 1/2"	R2579	-
280	Raccordo da 3/4"	R2580	R2580
292	Anello di tenuta	R7999	R7999
345	Nipplo 1/2" - 3/4"	-	R1476
346	Nipplo 1/2" - 3/4"	-	R1645
378	Sonda NTC	R8855	-
379	Anello di tenuta Dalmar	R8959	-
380	Assieme rampe	R01005244	-
381	Cablaggio sonda	R10023587	-
382	Cablaggio comandi idraulici	R10024392	R10024392
383	Cablaggio attuatore	R10023584	R10023584

POS.	DESCRIZIONE	26 CSI	26 RSI
1	Vaso espansione	R2573	R2573
2	Rampa flessibile vaso	R2164	R2164
3	Circolatore	R8876	R8876
4	Cavo pompa	R10023573	R10023573
5	Raccordo	R10022444	R10022444
6	Rampa	R10023574	R10023574
8	Scambiatore condensante	R8884	R8884
9	Rampa	R10023575	R10023575
10	Rampa	R10023576	R10023592
12	Guarnizione scambiatore	R9287	R9287
16	Valvola sfogo	R9806	R9806
25	Sifone scarico	R10023495	R10023495
26	Tube per sifone	R10023530	R10023530
27	Rampa	R10023579	R10023579
34	Raccordo porta valvola	R8911	R8911
36	Tubetto pressostato	R10023580	R10023580
40	Tappo sifone	R10023531	R10023531
200	Guarnizione 24 x 17	R5023	R5023
201	Guarnizione 18,5 x 11	R5026	R5026
253	Vite senza testa M6x25	R5216	R5216
288	Anello OR	R6898	R6898
289	Molletta fiss. rampa	R2223	R2223
291	Guarnizione	R6897	R6897
310	Sonda	R1194	R1194
316	Guarnizione Teflon 6,5x17	R1022	R1022
338	Raccordo da ¾"	R8873	R8873
369	Raccordo	R10023493	R10023493
370	Anello di tenuta Dalmar	R10023533	R10023533
371	Molletta fissaggio	R10023532	R10023532
372	Molletta fissaggio	R2588	R2588
398	Molletta fissaggio	R10024336	R10024336



POS.	DESCRIZIONE	26 CSI	26 RSI
1	Scatola aria	R10023486	R10023486
2	Coperchio superiore scatola aria	R8881	R8881
3	Porta ugello bruciatore	R1195	R1195
4	Bruciatore	R1196	R1196
5	Candela accensione/rivelazione Fiamma	R01005242	R01005242
12	Rampa gas	R10022442	R10022442
13	Valvola gas	R10022441	R10022441
14	Rampa attacco gas	R10023578	R10023578
16	Coperchio scatola aria	R1035	R1035
17	Guarnizione vetro	R01005234	R01005234
21	Guarnizione autodesiva	R5905	R5905
23	Ugello Mtn	R8970	R8970
23	Ugello Gpl	R9295	R9295
24	Guarnizione	R9299	R9299
27	Tappo chiusura	R8084	R8084
35	Convogliatore	R8886	R8886
39	Rampa gas	R10022443	R10022443
40	Guarnizione sup. bruciatore	R9285	R9285
41	Molla protezione tubetto	R9296	R9296
200	Guarnizione 24 x 17	R5023	R5023
256	Vite M5x12	R1006	R1006
295	Tubetto silicone	R1457	R1457



POS.	DESCRIZIONE	26 CSI	26 RSI
2	Pannello isolante	R1193	R1193
4	Pannello isolante	R1016	R1016
5	Molletta fiss. pann. Isolamento	R10021115	R10021115
6	Coperchio scambiatore	R1033	R1033
10	Ventilatore	R10022853	R10022853
13	Presa di pressione gas	R8915	R8915
14	Presa di pressione aria	R8916	R8916
16	Fascetta per tubo	R8675	R8675
17	Guarnizione fascetta	R5920	R5920
20	Raccordo presa analisi	R8908	R8908
22	Guarnizione scarico fumi	R8912	R8912
23	Tappo raccordo presa analisi	R8909	R8909
40	Vite speciale M5x12	R1006	R1006
41	Vite speciale M5	R9292	R9292
321	Guarnizione ventilatore	R8893	R8893

MODELLO	CODICE	
	MTN	GPL
SUPER EXCLUSIVE GREEN 26 CSI	1100503	1100505
SUPER EXCLUSIVE GREEN 26 RSI	1100493	1100495



IL MEGLIO ASSISTITO MEGLIO
Servizio Clienti 199.13.31.31
Assistenza Tecnica 199.12.12.12

e-mail assistenza: sat@berettacaldaie.it - www.beretta.caldaie.com

Beretta si riserva di variare le caratteristiche e i dati riportati nel presente fascicolo in qualunque momento e senza preavviso, nell'intento di migliorare i prodotti.
 Questo fascicolo pertanto non può essere considerato come contratto nei confronti di terzi.